

NETWORKING DAY

**Συνεργασία στην Έρευνα & Επαγγελματικές
Προοπτικές Νέων Επιστημόνων**

Τρίτη, 24 Μαΐου 2011

**Συνεδριακό και Πολιτιστικό Κέντρο
Πανεπιστήμιο Πατρών**

10:00-15:30

Νάνο/Μικροηλεκτρονική και Ενσωματωμένα Συστήματα

Department of Physics / Electronics Laboratory



Σπύρος Βλάσσης, Επικ. Καθηγητής

αποκλειστικά αφιερωμένο στην επαγγελματική

προοπτική νέων επιστημόνων



Τεχνολογία, ερευνητικά αποτελέσματα και πνευματική ιδιοκτησία

Analog/RF ICs Design

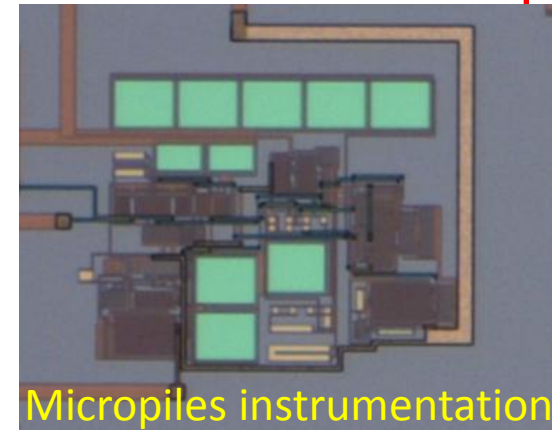
- Sensors systems development with distributed intelligence
- Next generation millimeter wave radio-link
- Integrated RF Wireless Transceivers
- Biomedical applications

Embedded Systems (ASICs, FPLDs)

- Remote control embedded systems
- Digital VLSI systems design and test.

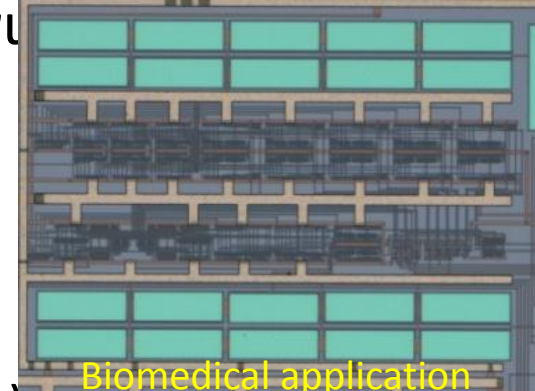
Digital signal processing

- Computer vision
- Information Fusion (Multispectral Fusion, decision Fusion)
- Structural Health Monitoring (Aircraft Health Monitoring)



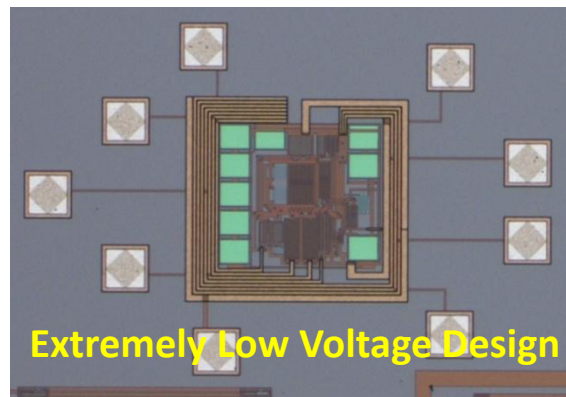
Συγκριτικό πλεονέκτημα και επιτυχίες

- **Ισχυρές τεχνολογικές και ερευνητικές δυνατότητες**
 - ✓ >150 δημοσιεύσεις τα τελευταία 5 χρόνια
- **Εκπαιδευμένο προσωπικό με βιομηχανική εμπειρία**
 - ✓ Παροχή τεχνικών συμβουλών
- **Ίδρυση εταιριών από μέλη του ELLAB**
- **Υψηλά καταρτισμένοι απόφοιτοι (MS, PhD) με άμεση απορρόφηση σε επιχειρήσεις**
- **Απορρόφηση Εθνικών και Κοινοτικών Κονδυλίων (Ηράκλειτος II, Θαλής, ESA)**



Προβλέψεις και προοπτικές ανάπτυξης

- **Συνεργασία με ινστιτούτα των Ην. Αραβικών Εμιράτων**
 - ✓ αξιόπιστη ανάπτυξη Analog/RF ολοκληρωμένων κυκλωμάτων και εφαρμογών σε τεχνολογίες νανομέτρων (<28nm)
- **Παροχή έργου σχεδίασης κυκλωμάτων για Analog/RF εφαρμογές**
- **Παροχή τεχνικών συμβουλών σε επιχειρήσεις**
 - ✓ ανταλλαγή τεχνογνωσίας, έρευνα και καινοτομία



Συνεργασίες που έχει ή θέλει να αναπτύξει ο φορέας

Ένωση Ελληνικών Βιομηχανιών Ημιαγωγών (ΕΝΕΒΗ)

✓ Συνεργασία με εταιρίες του mi-Cluster (Theon Sensors SA, Irida Lab κ.α.)

Brookhaven National Lab., NY, US

✓ Proton Electric Dipole Moment Experiment

Delft University of Technology (The Netherlands)

✓ Electronics Research Laboratory

The University of Kashmir (India)

✓ Department of Electronics and Instrumentation

ΕΚΕΦΕ ΔΗΜΟΚΡΙΤΟΣ

Αριστοτέλειο Πανεπιστήμιο Θεσσαλονίκης

Πανεπιστήμιο Πατρών

